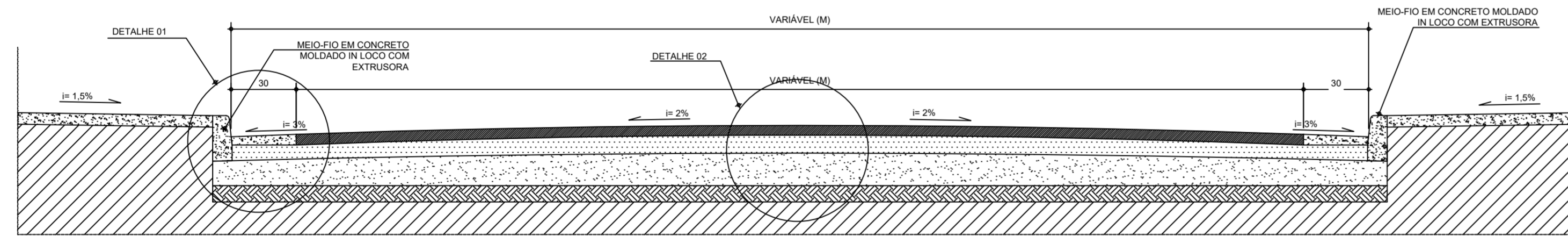
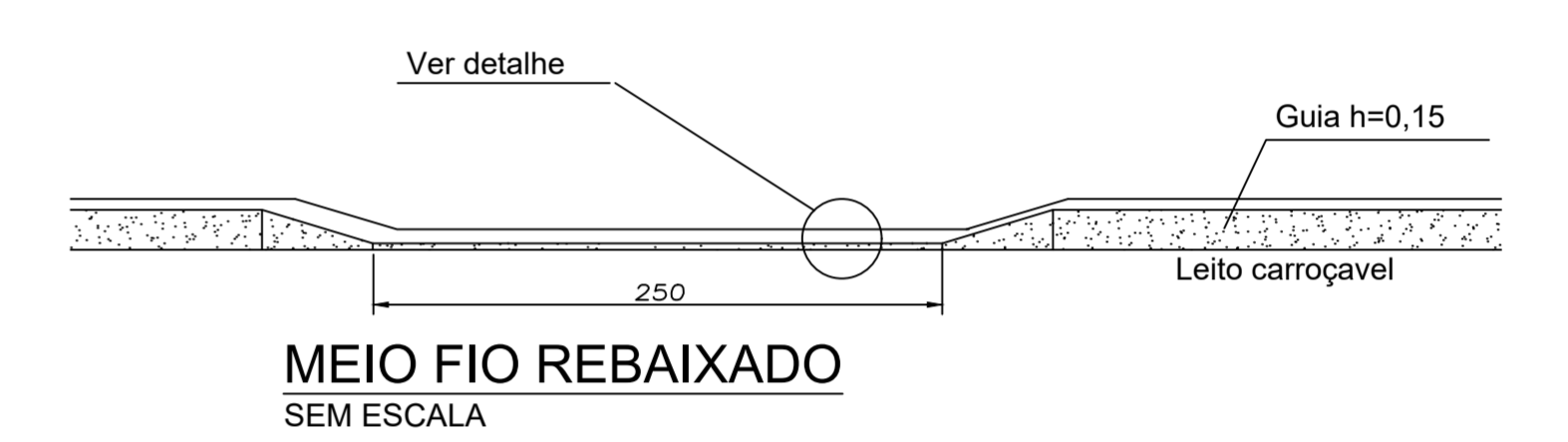




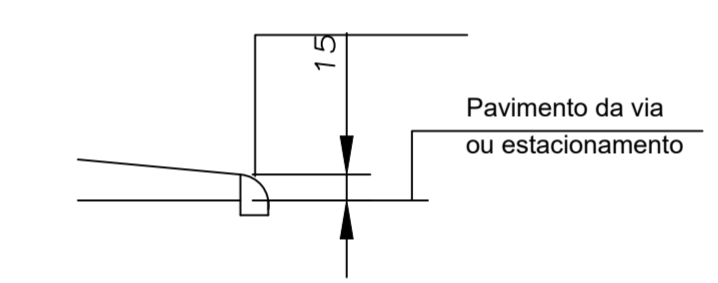
PLANTA - PAVIMENTAÇÃO ASFÁLTICA
ESCALA APROX.: 1/5000



CORTE TRANSVERSAL PISTA DE ROLAMENTO - PAV. ASFÁLTICO
ESCALA: 1/25

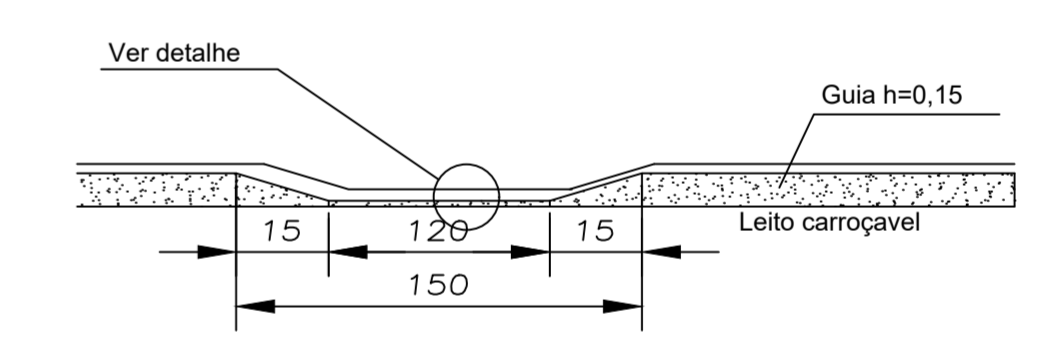


MEIO FIO REBAIXADO SEM ESCALA

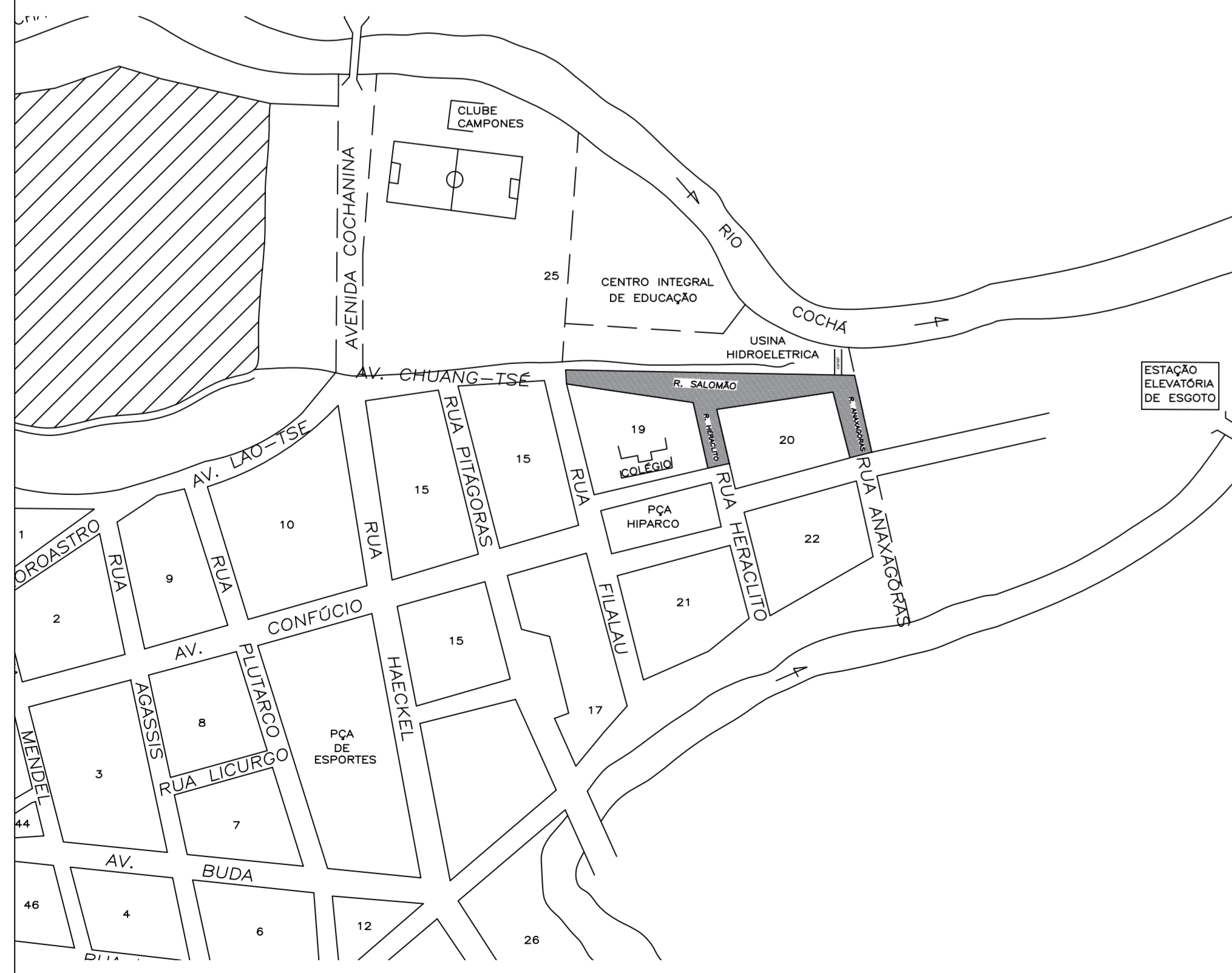
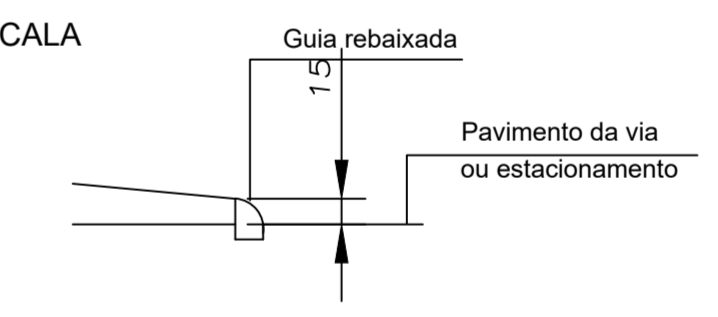


DET. MEIO REBAIXADO SEM ESCALA

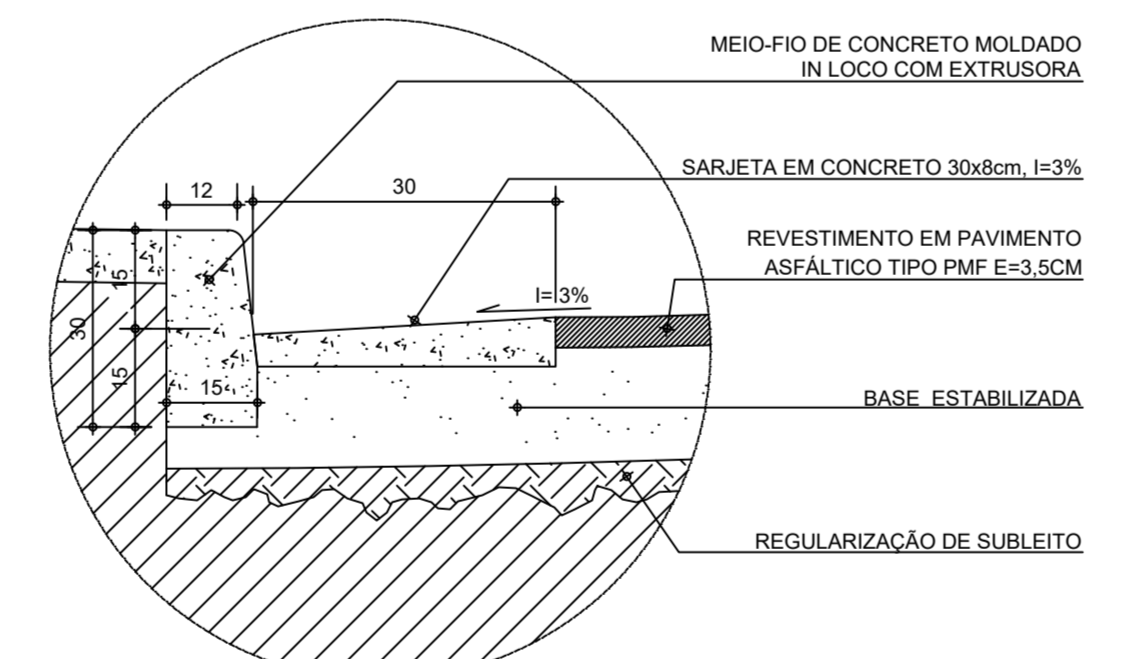
OBS: O MEIO-FIO SÓ SERÁ REBAIXADO DE ACORDO COM A NECESSIDADE DO LOCAL PARA ACESSO À GARAGEM.



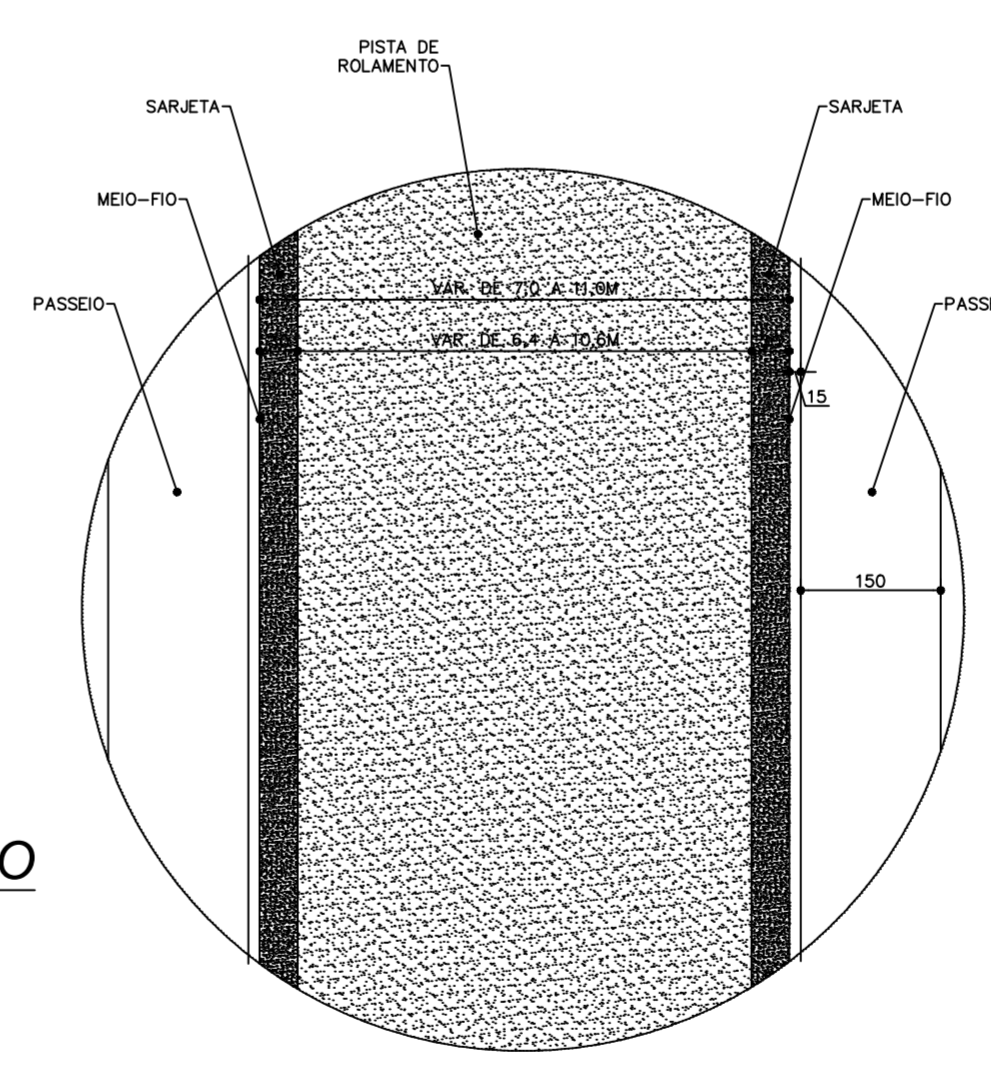
SEM ESCALA



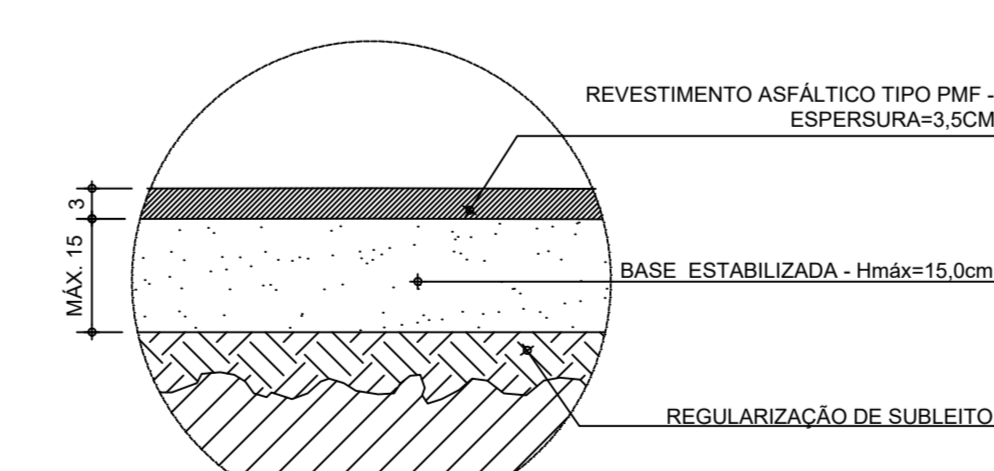
PLANTA - PAVIMENTAÇÃO ASFÁLTICA
SEM ESCALA



DETALHE 01- MEIO-FIO E SARJETA - PAV. ASFÁLTICO
ESCALA: 1/10



DETALHE PAVIMENTAÇÃO
ESCALA: 1/100



DETALHE 02- CORTE CAMADAS PAVIMENTAÇÃO
ESCALA: 1/10

- LEGENDA**
- RUAS A PAVIMENTAR
 - RAMPA PNE

PROJETO DE PAVIMENTAÇÃO ASFÁLTICA					
RUAS BAIRRO CENTRO					
R.T.:		PREFEITURA:			
FELIPE MATEUS LOPES DOS ANJOS Eng.º Civil CREA MG 295973		FREDSON LOPES FRANÇA PREFEITO MUNICIPAL			
LOTE:	QUADRA:	ZONA:	M. ASENT.:	LOCAL:	
-	-	-	-	ZONA URBANA DE MONTALVÂNIA	
ART: MG20232589145					
ÁREA:	ASFALTO:	2.212,80 m ²	TAXA OCUP.:	COEF. PRV.:	FRANCHA:
	MEIO-FIO E SARJETA:	656,00 m ²			
CONTEÚDO:					01/01
PLANTA BAIXA, CORTES, DETALHES E ACESSIBILIDADE					
ESCALA:					DATA:
INDICADAS					DEZEMBRO/2023